

DERWENT-ACC-NO: 1997-399204

DERWENT-WEEK: 200280

COPYRIGHT 2007 DERWENT INFORMATION LTD

TITLE: Conveyor **belt** used in electrophotographic colour image forming appts - includes two optical electrotyping sensors which read marks provided on holder, based on time difference in output of which **average velocity** is calculated for predetermined period

PATENT-ASSIGNEE: FUJI XEROX CO LTD[XERF]

PRIORITY-DATA: 1995JP-0340972 (December 27, 1995)

PATENT-FAMILY:

PUB-NO	PUB-DATE	LANGUAGE	PAGES	MAIN-IPC
JP 3344614 B2	November 11, 2002	N/A	008	B65H 005/02
JP 09175687 A	July 8, 1997	N/A	008	B65H 005/02

APPLICATION-DATA:

PUB-NO	APPL-DESCRIPTOR	APPL-NO	APPL-DATE
JP 3344614B2	N/A	1995JP-0340972	December 27, 1995
JP 3344614B2	Previous Publ.	JP 9175687	N/A
JP 09175687A	N/A	1995JP-0340972	December 27, 1995

INT-CL (IPC): B65H005/02, **G03G015/00** , **G03G021/14**

ABSTRACTED-PUB-NO: JP 09175687A

BASIC-ABSTRACT:

The conveyor **belt** includes a holder which bears some marks on it provided at a predetermined pitch. The holder is used to carry a paper or a toner image. Two optical electrotyping sensors (5A,5B) read the marks.

The drive **velocity is set according to the average velocity** value calculated for a predetermined period which in turn depends on the time difference of the output of the two sensors. The conveyance velocity is detected for every mark and compared with the drive velocity.

ADVANTAGE - Operates in real time. Prevents dimensional offset of appts and velocity fluctuations. Controls drive motor correctly and at high speed.

CHOSEN-DRAWING: Dwg.1/11

TITLE-TERMS: CONVEYOR BELT ELECTROPHOTOGRAPHIC COLOUR IMAGE
FORMING APPARATUS
TWO OPTICAL ELECTROTYPE SENSE READ MARK HOLD BASED TIME DIFFER
OUTPUT AVERAGE VELOCITY CALCULATE PREDETERMINED PERIOD

DERWENT-CLASS: P84 Q36 S06

EPI-CODES: S06-A03C; S06-A11; S06-A14B;

SECONDARY-ACC-NO:

Non-CPI Secondary Accession Numbers: N1997-332364

(19)日本国特許庁 (J P)

(12) 公開特許公報 (A)

(11)特許出願公開番号

特開平9-175687

(43)公開日 平成9年(1997)7月8日

(51)Int.Cl. ⁹	識別記号	庁内整理番号	F I	技術表示箇所
B 6 5 H 5/02			B 6 5 H 5/02	G
G 0 3 G 15/00	5 1 8		G 0 3 G 15/00	5 1 8
21/14			21/00	3 7 2

審査請求 未請求 請求項の数6 OL (全 8 頁)

(21)出願番号 特願平7-340972

(22)出願日 平成7年(1995)12月27日

(71)出願人 000005496

富士ゼロックス株式会社

東京都港区赤坂二丁目17番22号

(72)発明者 村上 順一

神奈川県海老名市本郷2274番地 富士ゼロックス株式会社内

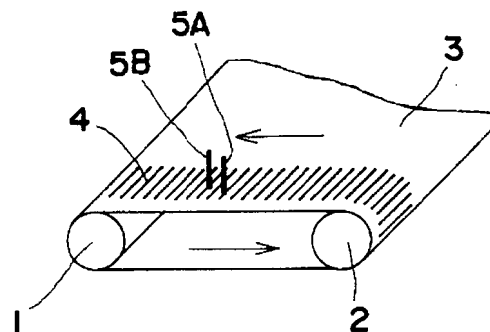
(74)代理人 弁理士 小堀 益 (外1名)

(54)【発明の名称】 ベルト搬送装置

(57)【要約】

【課題】 ベルトの表面速度を精度よく、かつ非接触で測定できるベルト搬送装置を提供すること。

【解決手段】 ベルト3に一定ピッチの濃淡縞を有するタイミングマーク4を予め印刷するとともに、このタイミングマーク4を順次読み取る光電型の二つのセンサー5A、5Bを設ける。二つのセンサー5A、5Bの出力に基づき二つのセンサー5A、5Bが同一のマークを検知する時間差を演算し、所定期間にわたってその平均値を求める。それ以降はベルトの搬送速度を各マーク毎に検知して平均値と比較し、リアルタイムで駆動モータの回転を制御している。これにより、装置の寸法的なずれや周期的な速度変動の影響を受けることなく、正確にしかも高速に駆動モータを制御して、ベルトの搬送速度を一定にすることができる。



【特許請求の範囲】

【請求項1】 用紙またはトナー像を担持する無端状ベルトからなり、搬送方向に関して所定のピッチで複数のマークが繰り返し設けられた担持体と、

前記担持体の搬送方向に互いにずらして設けられ、前記担持体上に設けられた複数のマークを順次読み取る光電型の二つのセンサーと、

前記担持体を駆動する駆動手段と、

前記担持体が前記駆動手段によって駆動されているときに、

前記二つのセンサーの出力に基づき前記二つのセンサーが同一のマークを検知する時間差を演算する演算手段と、

前記演算手段による演算結果に基づいて、前記駆動手段による駆動速度を制御する制御手段とを有することを特徴とするベルト搬送装置。

【請求項2】 さらに、前記演算手段による複数の演算結果の平均値を求める平均値算出手段を有し、前記制御手段は、前記平均値算出手段の算出結果と前記演算手段による各マークについての演算結果とに基づいて、前記駆動手段による駆動速度を制御するものであることを特徴とする請求項1記載のベルト搬送装置。

【請求項3】 前記駆動手段は、回転駆動される回転体を前記担持体に押圧して、前記担持体を駆動するものであり、前記平均値算出手段は、前記回転駆動される回転体の整数回転分に対応する演算手段による演算結果の平均値を求めるものである請求項2記載のベルト搬送装置。

【請求項4】 前記平均値算出手段は、前記回転駆動される回転体の回転周期と前記駆動手段の回転周期との公倍数に当たる時間の演算手段による演算結果の平均値を求めるものであることを特徴とする請求項3記載のベルト搬送装置。

【請求項5】 前記平均値算出手段により前記演算手段による演算結果を平均する時間が、前記センサーに読み取られた前記担持体上マークの数に基づいて管理されることを特徴とする請求項2記載のベルト搬送装置。

【請求項6】 前記平均値算出手段により前記演算手段による演算結果を平均する時間が、前記回転体の周長と前記担持体の周長が前記マークのピッチの整数倍であることを特徴とする請求項5に記載のベルト搬送装置。

【発明の詳細な説明】

【0001】

【発明の属する技術分野】本発明は、画像形成装置等において使用されるベルト搬送装置に関し、特に、ベルトの速度を検出してベルト速度を制御するベルト搬送装置に関する。

【0002】

【従来の技術】たとえば、カラー電子写真印刷装置においては、Y（イエロー）M（マゼンタ）C（シアン）K（黒）の各色画像を順次感光体上に形成し、中間転写体

としての像担持体、たとえば、モータにより回転駆動されるベルトの上に、YMCKの各色画像を重ね合わせてカラー画像を得るようにしている。このようなベルト上に各色画像を重ね合わせてカラー画像を得る画像形成装置において、色ずれや濃度むらのない鮮明な画像を実現するためには、できるだけベルト表面の速度変動を低減し、均一なベルト搬送を実現する必要がある。

【0003】しかしながら、実際には、図11(a)に示すように、ベルトを回転駆動するモータの駆動速度 V_m を一定の所定速度 V_0 に維持したとしても、図11

(b)に示すように、ベルトの駆動ロールや減速器の偏心、その他の理由により、ベルト表面速度 V_b には様々な周波数の速度変動が生じてしまう。図11(b)は、ベルトの駆動ロールの偏心に起因する比較的長い周期 T_a の速度変動と、モータと駆動ロールとの間に介在する複数の減速器の中のある減速器に起因する比較的短い周期 T_b の速度変動とが合成され状態を示している。したがって、ベルト表面速度 V_b の変動を低減し、鮮明な画像を実現するためには、ベルトの表面速度を検知しそれら均一にするような速度制御を、駆動源にリアルタイムで施すことが必要となってくる。

【0004】

【発明が解決しようとする課題】従来、ベルトの表面速度を検知する手段として、ベルトと連れ回るロールの軸にエンコーダーを取付け、このロールの角速度 ω を測定し、ベルトの速度を算出する方法が知られている（たとえば、特開平4-172376号公報、特開平4-234064号公報等参照）。

【0005】しかし、この方式は、エンコーダの角速度からベルトの表面速度を間接的に算出する方式であるため、ベルトとロールの間にスリップが生じた場合やロールに偏心がある場合には正確なベルトの表面速度を検知することができない。

【0006】これに対して、ベルトの表面速度を直接検知する方法として、ベルト上に一定ピッチで印刷されたマークの通過をセンサーで検知することにより、ベルトが距離 L を移動するために要する時間 t をもとに、 $v = L/t$ のような演算により、ベルト速度 v を求める方法が知られている（特開平6-130871号公報参照）。

【0007】この方式は、画像が形成されるベルト表面の移動速度を直接検知する方法なので、検知方式の精度が高い場合には、実際のベルト表面速度と検知結果との間に隔たりが生じにくい。しかし、実際には、ベルト上のマークのピッチにランダムなバラツキ ΔL が存在するため、測定されたベルト速度 V には、そのバラツキによる検知誤差が含まれてしまう。すなわち、 $V = (L + \Delta L) / t$ となる。

【0008】また、さらに特開平6-67480号公報では、ベルト端部に磁性部材を設け、記録ヘッドにより

ベルト上に記録したマークを再生ヘッドで読み取り、マークが2つのヘッド間距離Dを通過するために要した時間tを測定することにより、 $V=D/t$ の演算でベルト表面速度vを求めている。

【0009】この方式であれば、マークのピッチ誤差によるランダムな検知誤差は生じない。しかしながら、記録ヘッドと再生ヘッドとの距離Dは、製造上必ず公差 ΔD を含むため、結局検知結果Vには一定の測定誤差が含まれる。すなわち、 $V=(D+\Delta D)/t$ となる。また、各ヘッドがベルトに接触する方式である為、ベルトの寿命やベルトの蛇行にも影響を与える恐れがある。

【0010】以上述べたように、従来はベルトの表面速度を精度よく、かつ非接触で測定できる手段がなかった。

【0011】そこで本発明は、ベルトの表面速度を精度よく、かつ非接触で測定できるベルト搬送装置を提供することを課題とする。

【0012】

【課題を解決するための手段】図1に示すように、一対のロール1、2を周回して、用紙またはトナー像を担持するベルト3が巻かれている。このベルト3には、図2に示すように、表面端部の非画像部全周に渡ってほぼ一定ピッチの濃淡縞を有するタイミングマーク4を予め印刷する。また、ベルト3のタイミングマーク4に対向した位置に、光電型の2つのセンサー5A、5Bをベルト3の搬送方向（矢印で示す）にずらして設ける。これらの2つのセンサー5A、5Bにより、ベルト3上のタイミングマーク4の通過を検知する。2つのセンサー5A、5Bからは、図3に示すような、波形が同じで、位相が2つのセンサー5A、5BのピッチDに対応した時間だけずれた信号が出力される。2つのセンサー5A、5Bの出力は、図4に示すように、制御回路6の演算部7に供給され、同一マークが各々のセンサー5A、5Bにより検知された時間の差が演算される。すなわち、あるマークが一定区間であるセンサーピッチDを通過するために要した時間が演算される。そして、この演算により求められた時間に基づいて、制御部8によりベルト3のロール1又は2を回転駆動する駆動モータ（図示せず）を制御する。

【0013】上記構成においては、タイミングマーク4の中の1つのマークが所定の区間を通過する時間を測定しているので、従来技術として例示した特開平6-130871号公報に見られるような、マークのピッチにランダムなバラツキが存在することによる検知誤差が生じない。

【0014】また、特開平6-67480号公報に記載されているような磁気的なヘッドではなく、光電的なセンサーを用いている為、ベルトに非接触であり、ベルトの寿命や走行に影響を及ぼさない事や低コスト、省スペース化も望むことができる。しかし、上記結果をもとに

速度検知を $V=D/t$ として算出すると、すなわち速度検知の基準としてセンサー間ピッチDを用いると、Dの誤差が大きい場合、その対策を考慮しなくてはならない。実際に所定区間Dの距離には製造上必ず数%程度の誤差が存在することや、センサー個々の検知特性の差が、結局製造上生じた誤差と同様の誤差をもたらすと考えられる。したがって、センサー間距離Dを基準に速度検知を行った場合、検知結果は実際のベルト速度に対して全体的に数%程度誤差を含んだ値となってしまう。

【0015】そこで本発明は、速度検知を $V=D/t$ とせず下記の方法を用いる。

【0016】すなわち、先に説明した同一マークが各々のセンサーに検知された時間の差の測定を、所定期間、望ましくは駆動ロールの回転周期の整数倍の期間に渡って行い、下式により、通過時間 Δt_n の平均値 t_{ave} を求める。

【0017】

$$t_{ave} = (\Delta t_1 + \Delta t_2 + \Delta t_3 + \dots + \Delta t_n) / n$$

平均値 t_{ave} 決定後、各々のマークが通過する時間 Δt_n と前記平均値 t_{ave} を比較することによりベルト表面の搬送速度を検知する。そしてこの検知搬送速度が一定となるように、制御部8によりベルト3のロール1または2を回転駆動する駆動モータ（図示せず）を制御する。

【0018】上述したように、本発明は、同一マークの通過時間 Δt_n の平均値 t_{ave} を速度検知の為の基準としている。すなわち、速度検知を行うために基準とする所定速度を、ベルトが駆動ロール整数回転分の時間に渡って搬送された場合の平均速度としている。これは、駆動ロール整数回転分の時間に渡るベルトの平均速度が駆動源の回転速度にはほぼ等しく、さらに駆動源の回転速度は所定速度のコンマ数%以内の変動に抑えられているという認識に基づくものであり、上記平均速度は所定速度から0.数%の誤差しか含まない。したがって、平均値 t_{ave} は非常に精度の高い基準となり、この基準に基づいて駆動モータ（図示せず）の回転速度を制御することにより、ベルト3の搬送速度は安定した一定の値となる。

【0019】

【発明の実施の形態】

【実施例1】図5は、中間転写ベルトを用いたカラー画像形成装置を使用したカラー複写機の概略断面図であり、この中間転写ベルトの速度検知に関して本発明を適用した実施例を示す。

【0020】カラー複写機9は、原稿の画像を読み取って画像信号に変換する画像読取装置10と、画像読取装置10からの画像信号に基づいて用紙上に画像を形成する画像出力装置11とを備えている。

【0021】画像読取装置10においては、プラテンガラス12の上に載置された原稿13に露光ランプ14からの光が照射される。原稿13からの反射光は、ミラー

15a, 15b, 15cで反射され、レンズ16によりイメージセンサ17の撮像面に結像する。露光ランプ14、ミラー15a, 15b, 15cは、プラテンガラス12の面に沿って移動して原稿13の画像面を走査し、イメージセンサ17からは原稿13の画像に応じた画像信号が出力される。

【0022】画像出力装置11においては、ドラム状の感光体18の周囲に、帯電器19、レーザーにより感光体19を露光させる画像書込装置20、イエロー(Y)、マゼンタ(M)、シアン(C)、黒(K)の4色で順次現像を行なうロータリ型の現像器21、転写器22、クリーナ23等が順次配置されている。

【0023】感光体18の表面には、周知のカラー電子写真工程により、原稿の画像に対応するイエロー、マゼンタ、シアン、黒のトナー像が順次形成される。

【0024】また、感光体19に隣接して中間転写装置24が配置されている。この中間転写装置24は、三角状に配置された三つのロール25, 26, 27、これらのロール25, 26, 27に巻きかけられた中間転写ベルト28、クリーナ29、速度検知センサ30等を備えている。なお、ロール25は駆動ロールであり、図示しない駆動モータにより回転駆動される。感光体18の表面に順次形成された各色のトナー像は、中間転写ベルト28の表面の同じ位置に重ねて転写され、フルカラーのトナー像が形成される。

【0025】速度検知センサ30は、図1に示すセンサー5A, 5Bと同様な、ベルトの搬送方向に距離Dだけずらして配置された2つのセンサーを備えている。なお、測定の周波数応答を向上するために、マークのピッチD'を、2つのセンサーがベルトの搬送方向の同一直線上に配列可能な距離より小さくする必要がある場合には、図6に示すように、2つのセンサー5A, 5Bをベルト28の搬送方向とは垂直方向に、相互のセンサーが干渉しない程度の距離を離して配置すればよい。また、ベルト上のマークは、中間転写ベルト28端部の非画像エリアに全周に渡ってほぼ一定ピッチL'で予め印刷されている。

【0026】画像出力装置11の下方に配置された給紙トレイ31の中の用紙32は、給紙ロール33により、中間転写装置24の方向に送り出され、ロール26と転写ロール34との間を通過し、中間転写ベルト28の表面のフルカラーのトナー像が転写され、更に定着器35を通過して装置外に排出される。

【0027】次に、速度検知の方法を図7のフローチャートに基づいて示す。

【0028】今、ジョブスタート信号が入力されると(ステップ101)、まず検知したベルト上のマーク数をカウントするカウンタがリセット($n=0$)される(ステップ102)。なお、このカウンタは、図4に示す演算部7に含まれているものとする。続いて、ベル

ト28の駆動モータ(図示せず)が起動される(ステップ103)ことにより、ベルト28の搬送が始まるため、センサー5Aおよび5Bが、図3に示すような波形を出力し始める。この波形をもとに、演算部7は、2つのセンサー5A, 5Bが、ある同一マークを検知した時刻の差を演算する。すなわち、マークのカウント値をインクリメントしながら(ステップ104)、 n 番目のマークが2つのセンサー5A, 5B間の距離Dを通過するために要した時間 Δt_n を演算していく(ステップ105)。本実施例では、信号の立ち上がりを利用しているが、もちろん立ち下がりの信号を用いても良い。

【0029】そして、マークのカウント数が所定数Nになるまで順次加算していき(ステップ107)、N番目のマーク検知終了(ステップ108)と同時にその平均値 t_{ave} を求める(ステップ109)。ここで、マークのカウント数がNになるまでの時間は、駆動ロールの回転周期の整数倍(m 倍)の時間にほぼ等しい。したがって、基準値を t_{ave} とすることにより、このシステムの所定速度は、ベルトが駆動ロール m 回転分の時間搬送された場合の平均速度と同一速度となる。

【0030】N番目のマーク検知以降(駆動ロール m 周期目以降)(ステップ106)は、ジョブ停止信号が入力(ステップ111)されるまで各マークの通過時間 Δt_n を順次演算していき、各マークの通過時間 Δt_n を、先に求めた平均値 t_{ave} と比較することにより、ベルトの搬送速度を各マーク毎に検知する(ステップ110)。そしてこの結果をマーク毎にベルト駆動部8に与えることにより、駆動モータの回転速度をリアルタイムで制御して高精度な速度制御を行うことができる。ジョブ停止信号が入力したら、駆動モータの回転を停止する(ステップ112)。

【0031】本実施例においては、上述のように、最初に一定期間、たとえば、ベルトが1周する期間に、ベルトの平均搬送速度を求め、それ以降はベルトの搬送速度を各マーク毎に検知して、リアルタイムで駆動モータの回転を制御している。これにより、装置の寸法的なずれや周期的な速度変動の影響を受けることなく、正確にしかも高速に駆動モータを制御して、ベルトの搬送速度を一定にすることができる。

【0032】上記において、基準値(基準速度)を算出するまでの測定時間は、駆動ロールが m 回転(m は整数)するまでの時間とした。これはベルト表面の速度変動は駆動ロールの偏心による影響が最も大きいこと、その他の変動要因の発生周期は駆動ロール回転周期より小さいことに起因しており、すなわち基準速度となるべきベルトの平均速度は、駆動ロールの整数倍の周期において算出された場合が所定速度に最も近いと考えられるためである。しかしながら、その他の変動要因の発生周期が駆動ロールの回転周期より小さいとはいえ、駆動ロールの回転周期と同期しない場合には、当然、平均値には

7

その影響による誤差が生じる。したがって平均値の精度を向上するために、平均値を測定する時間は、駆動ロールの回転周期とその他の要因、具体的には減速器の回転周期との公倍数となる時間であること、さらにその公倍数となる時間もできるだけ大きくすることが望ましい。

【0033】上記において、基準値を算出するまでの測定時間は、実際には駆動ロールのm回転分の時間ではなく、ベルトの搬送開始からN番目のマークが検知されるまでである。この時間を駆動ロールのm回転分の時間と厳密に等しくするためには、ベルトの周長と駆動ロールの周長をマークのピッチの整数倍とすることが望ましい。

【0034】〔実施例2〕上記実施例1において、検知可能な速度変動の周波数、すなわち、速度検知を行うシステムとしての周波数応答は、ベルトの搬送速度V_bとベルト上に印刷されたマークのピッチLに支配される(図2参照)。すなわち、測定周波数F_mがV_b/Lであるので、周波数応答F_rは、ほぼ(V_b/L)/2未満となる。したがって、ベルトの搬送速度が低速である場合においても十分な周波数応答を維持するためには、図6に示すように、ベルト上のマークのピッチL'を小さくする必要が出てくる。しかしながら、印刷可能なピッチにも限界がある。このような場合、図8に示すように、速度検知をセンサーの出力信号の立ち上がり信号に対してだけでなく、立ち下がり信号に対しても行えば、単位時間当たりのサンプリング数が2倍になるので、2倍の周波数応答を実現することができる。図8において、立ち上がり信号に基づいて得られる平均時間t_{ave}は、 $t_{ave} = (\Delta t_1 + \Delta t_2 + \Delta t_3 + \dots + \Delta t_N) / N$ となり、立ち下がり信号に基づいて得られる平均時間t'_{ave}は、 $t'_{ave} = (\Delta t'_1 + \Delta t'_2 + \Delta t'_3 + \dots + \Delta t'_N) / N$ となるので、立ち上がり信号に基づいて得たマークの移動時間Δt₁、Δt₂、...と平均時間t_{ave}とを比較して駆動モータを制御し、立ち下がり信号に基づいて得たマークの移動時間Δt'₁、Δt'₂、...と平均時間t'_{ave}とを比較して駆動モータを制御する。

【0035】なお上記実施例においては、図5に示すような中間転写ベルト28に対して本発明を適用したが、これに限定されるものではなく、たとえば、図9に示すような、現像装置21aにより、感光体ベルト18aの表面の同じ位置に、イエロー、マゼンタ、シアン、黒のトナー像を順次重ねて形成してフルカラーのトナー像を形成し、このフルカラーのトナー像を用紙32に転写する方式の画像形成装置の感光体ベルト18aや、図10に示すような、用紙搬送ベルト18bに沿って、それぞれ、感光体18、帯電器19、画像書込装置20、現像器21b、転写器22、クリーナー29を備えた、各色

8

に対応する独立した複数の画像形成部36、37、38、39が配置され、用紙搬送ベルト18bによって搬送される用紙の同じ位置に、各画像形成部36、37、38、39により各色のトナー像が順次転写されて、用紙上に直接フルカラーのトナー像が形成される、所謂タンデム方式の画像形成装置の用紙搬送ベルト18bに対しても本発明を適用することができる。すなわち、用紙搬送ベルト、感光体ベルト、中間転写ベルトなど全ての像担持体ベルトに対して本発明を適用することができる。

【0036】
【発明の効果】ベルトの表面速度を検知する際の基準を、駆動ロール数回転分の時間にベルトが示した平均速度とすることにより、設定された基準がもともと持つ誤差が相殺され正確な速度検知を実現することができる。したがって、これをもとに駆動速度を制御することにより、ベルトが均一な速度で搬送され、色ずれや濃度ムラのない鮮明な画像を得ることができる。

【図面の簡単な説明】

20 【図1】 本発明を説明するためのベルト搬送装置の原理図である。

【図2】 ベルトに形成されたタイミングマークを示す模式図である。

【図3】 速度検知用のセンサーの出力を示す波形図である。

【図4】 ベルト搬送速度の制御系を示すブロック図である。

【図5】 中間転写ベルトを用いたカラー画像形成装置を使用したカラー複写機の概略断面図である。

30 【図6】 タイミングマークの他の例を示す模式図である。

【図7】 速度検知の方法を示すフローチャートである。

【図8】 センサーの出力の立ち上がり立ち下がりの双方を検出する場合の波形図である。

【図9】 カラー画像形成装置の他の例を示す概略断面図である。

【図10】 カラー画像形成装置の更に他の例を示す概略断面図である。

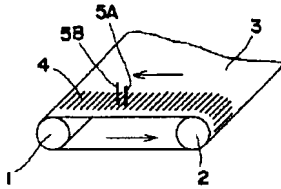
40 【図11】 モータの駆動速度とベルト表面速度との関係を示すグラフである。

【符号の説明】
1、2…ロール、3…ベルト、4…タイミングマーク、5A、5B…センサー、6…制御回路、7…演算部、8…制御部、9…カラー複写機、10…画像読取装置、11…画像出力装置、12…プラテンガラス、13…原稿、14…露光ランプ、15a、15b、15c…ミラー、16…レンズ、17…イメージセンサ、18…感光体、19…帯電器、20…画像書込装置、21…現像器、22…転写器、23…クリーナ、24…中間転写装

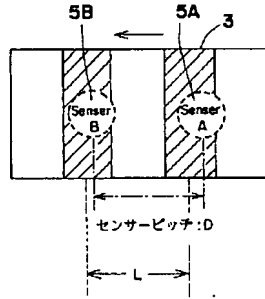
置、25、26、27…ロール、28…中間転写ベルト、29…クリーナ、30…速度検知センサ、31…給

紙トレイ、32…用紙、33…給紙ロール、34…転写ロール、35…定着器、36~39…画像形成部

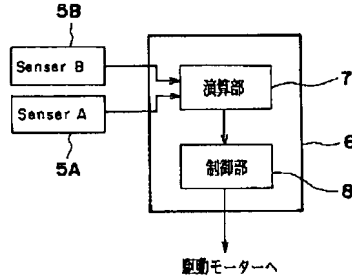
【図1】



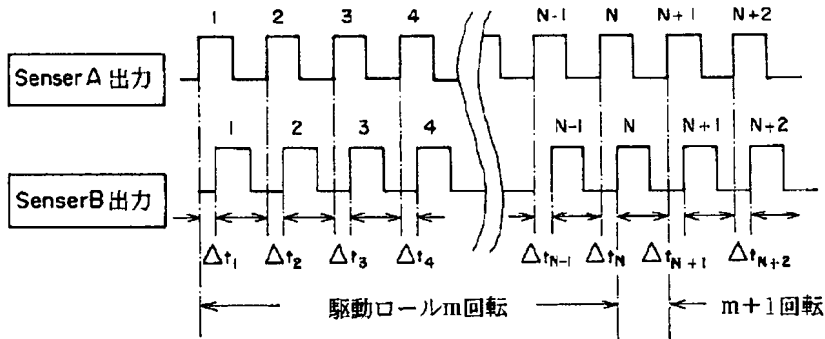
【図2】



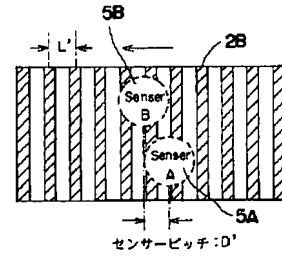
【図4】



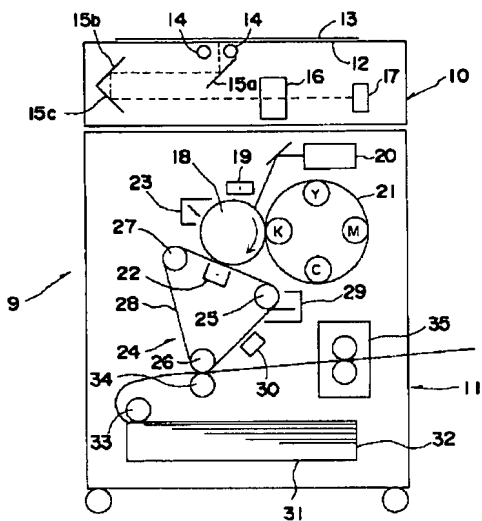
【図3】



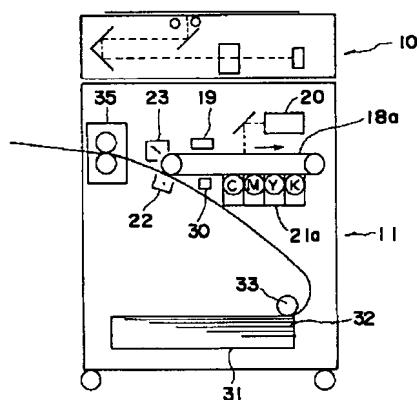
【図6】



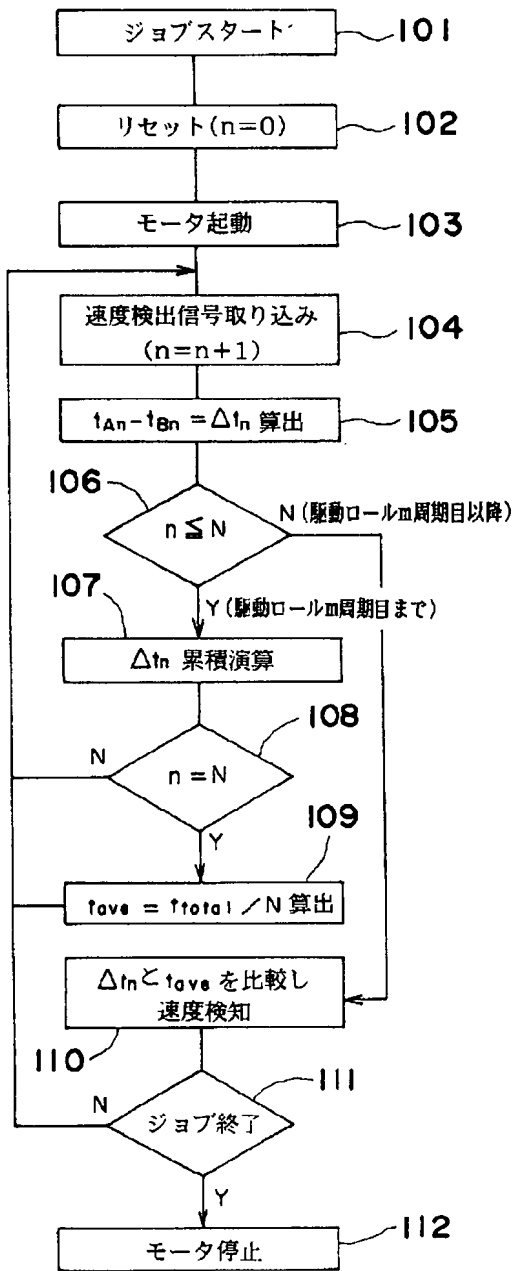
【図5】



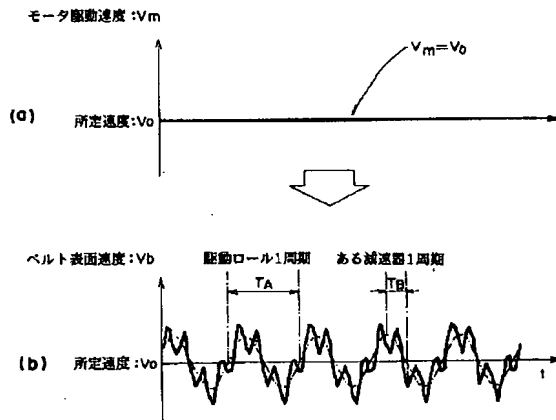
【図9】



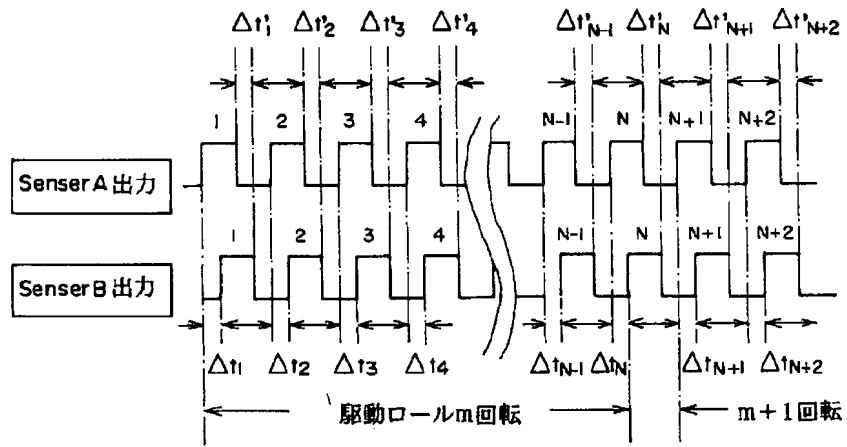
【図7】



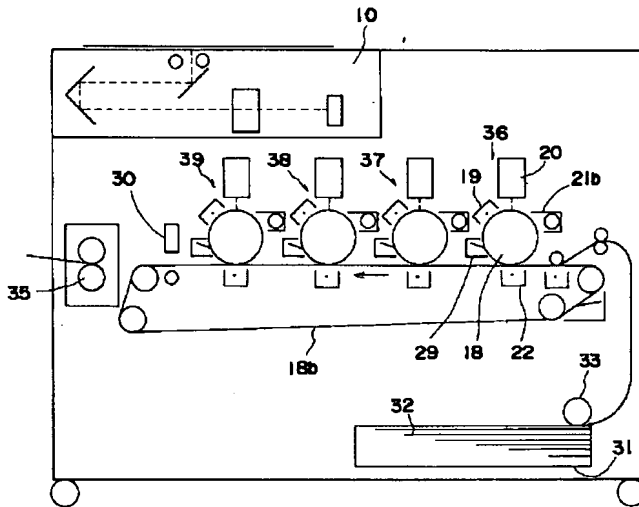
【図11】



【図8】



【図10】



* NOTICES *

JPO and INPIT are not responsible for any damages caused by the use of this translation.

- 1.This document has been translated by computer. So the translation may not reflect the original precisely.
- 2.**** shows the word which can not be translated.
- 3.In the drawings, any words are not translated.

DETAILED DESCRIPTION

[Detailed Description of the Invention]

[0001]

[Field of the Invention] This invention relates to the ** RUTO transport device which detects the rate of ** RUTO and controls a ** RUTO rate especially about the ** RUTO transport device used in image formation equipment etc.

[0002]

[Description of the Prior Art] For example, each color image of Y(yellow) M(Magenta) C(cyanogen) K (black) is formed on a photo conductor one by one, and he piles up each color image of YMCK and is trying to obtain a color picture in a color electrophotography airline printer on the belt by which a rotation drive is carried out by the image support as a middle imprint object, for example, a motor. In order to realize a clear image without a color gap or concentration unevenness, in the image formation equipment which piles up each color image on such a belt, and obtains a color picture, it is necessary to reduce the velocity turbulence on the front face of a belt as much as possible, and to realize homogeneity pan-head RUTO conveyance.

[0003] However, as shown in drawing 11 (a), even if it maintains in fact the drive rate V_m of the motor which carries out the rotation drive of the belt at the fixed predetermined rate V_o , as shown in drawing 11 (b), in the belt surface velocity V_b , the velocity turbulence of various frequencies will arise for the drive roll of a belt, the eccentricity of a moderation machine, and other reasons. The velocity turbulence of the comparatively short period TB resulting from a certain moderation machine in two or more moderation machines which intervene between the velocity turbulence of the comparatively long period TA resulting from the eccentricity of the drive roll of a belt, and a motor and a drive roll is compounded, and drawing 11 (b) shows the condition. Therefore, in order to reduce fluctuation of the belt surface velocity V_b and to realize a clear image, it is necessary to give speed control which detects a hair side of belt side rate, and is made into these homogeneity to a driving source on real time.

[0004]

[Problem(s) to be Solved by the Invention] Conventionally, an encoder is attached in the shaft of the roll which takes with a belt and turns as a means to detect the surface velocity of ** RUTO, the angular velocity ω of this roll is measured, and the approach of computing the rate of a belt is learned (for example, reference, such as JP,4-172376,A and JP,4-234064,A).

[0005] However, since it is a method which computes a hair side of belt side rate indirectly from the angular velocity of an encoder, this method cannot detect an exact hair side of belt side rate, when eccentricity is in the case where a slip arises between a belt and a roll, or a roll.

[0006] On the other hand, the method of finding the belt rate v is learned by operation like $v=L/t$ based on the time amount t required in order that ** RUTO may move distance L by considering as the approach of detecting a hair side of belt side rate directly, and detecting passage of the mark printed by constant pitch L on ** RUTO by the sensor (refer to JP,6-130871,A).

[0007] Since this method is the approach of detecting directly the passing speed on the front face of a belt in which an image is formed, when the precision of a detection method is high, distance cannot produce it easily between actual belt surface velocity and a detection result. However, since random variation δL exists in the pitch of the mark on a belt in fact, the detection error by the variation will be included in the measured belt rate V . That is, it is set to $V=(L+\delta L)/t$.

[0008] Furthermore, it is asking for the belt surface velocity v by the operation of $V=D/t$ by measuring the time amount

t which JP,6-67480,A took in order that a magnetic member might be prepared in a belt edge, the mark recorded on the belt by the recording head might be read by the playback head and a mark might pass the distance D between [of two] heads.

[0009] If it is this method, the random detection error by the pitch error of a mark will not be produced. However, since the distance D of a record head and a playback head surely contains tolerance ΔD on manufacture, a fixed measurement error is included in the detection result V after all. That is, it is set to $V=(D+\Delta D)/t$. Moreover, since each head is a method in contact with a belt, there is a possibility of also affecting the life of a belt and meandering of a belt.

[0010] As stated above, there was no means which it is accurate and can measure a hair side of belt side rate by non-contact conventionally.

[0011] Then, this invention makes it a technical problem to offer the ** RUTO transport device which it is accurate and can measure a hair side of belt side rate by non-contact.

[0012]

[Means for Solving the Problem] As shown in drawing 1, the rolls 1 and 2 of a pair are gone around and ** RUTO 3 which supports a form or a toner image is rolled. As shown in this belt 3 at drawing 2, the timing mark 4 which has the shade stripes of constant pitch mostly over the non-image section perimeter of a surface edge is printed beforehand. Moreover, two sensors 5A and 5B of a photoelectrical mold are shifted and formed in the location which countered the timing mark 4 of ** RUTO 3 in the conveyance direction (an arrow head shows) of ** RUTO 3. Passage of the timing mark 4 on a belt 3 is detected by these two sensors 5A and 5B. From two sensors 5A and 5B, a wave as shown in drawing 3 is the same, and the signal with which only the time amount corresponding to the pitch D of the sensors 5A and 5B whose phases are two shifted is outputted. As shown in drawing 4, the output of two sensors 5A and 5B is supplied to the operation part 7 of a control circuit 6, and the difference of the time amount as which the same mark was detected by each sensors 5A and 5B calculates it. That is, the time amount required in order that a certain mark might pass the sensor pitch D which is the fixed section calculates. And based on the time amount found by this operation, the drive motor (not shown) which carries out the rotation drive of the roll 1 of a belt 3 or 2 by the control section 8 is controlled.

[0013] In the above-mentioned configuration, since the time amount to which one mark in a timing mark 4 passes through the predetermined section is measured, the detection error by random variation existing in the pitch of a mark which is looked at by JP,6-130871,A illustrated as a conventional technique does not arise.

[0014] Moreover, since not a magnetic head that is indicated by JP,6-67480,A but the photoelectricity-sensor is used, it is non-contact and to do effect neither at the life of a belt nor transit, low cost, and space-saving-ization can also be expected to a belt. However, if rate detection is computed as $V=D/t$ based on the above-mentioned result (i.e., if the pitch D between sensors is used as criteria of rate detection), the cure must be taken into consideration when the error of D is large. About several% of error's actually existing in the distance of the predetermined section D surely on manufacture and the difference of the detection property of sensor each are considered to bring about the error produced on manufacture after all, and the same error. Therefore, when rate detection is performed on the basis of the distance D between sensors, a detection result will become the value which actually stated and included the error about several% on the whole to the RUTO rate.

[0015] Then, this invention does not make rate detection $V=D/t$, but the following approach is used for it.

[0016] That is, the same mark explained previously performs desirably measurement of the difference of the time amount detected by each sensor over the period of the integral multiple of the rotation period of a drive roll between place commuter's tickets, and the average tave of pass time Δt_n is calculated by the bottom type.

[0017]

The bearer rate on the front face of a belt is detected by comparing with said average tave time amount Δt_n which each mark passes after $t_{ave} = (\Delta t_1 + \Delta t_2 + \Delta t_3 + \dots + \Delta t_N) / N$ average tave decision. And the drive motor (not shown) which carries out the rotation drive of the rolls 1 or 2 of a belt 3 by the control section 8 is controlled so that this detection bearer rate becomes fixed.

[0018] This invention is made into the criteria for rate detection of the average tave of pass time Δt_n of the same mark as mentioned above. That is, the predetermined rate made into criteria in order to perform rate detection is made into mean velocity when ** RUTO is conveyed over the time amount for drive roll integer rotation. the mean velocity of ** RUTO over the time amount for drive roll integer rotation in this -- the rotational speed of a driving source --

almost -- equal -- further -- the rotational speed of a driving source -- several commas of a predetermined rate -- based on recognition of being stopped by fluctuation within %, the above-mentioned mean velocity includes only the error of 0. several percent from a predetermined rate. Therefore, the average tave serves as the criteria that precision is very high, and the bearer rate of a belt 3 serves as a stable fixed value by controlling the rotational speed of a drive motor (not shown) based on these criteria.

[0019]

[Embodiment of the Invention]

[Example 1] drawing 5 is the outline sectional view of the color copying machine which used the color picture formation equipment which used the middle imprint belt, and shows the example which applied this invention about rate detection of this middle imprint belt.

[0020] The color copying machine 9 is equipped with the image reader 10 which reads the image of a manuscript and is changed into a picture signal, and the image output unit 11 which forms an image on a form based on the picture signal from the image reader 10.

[0021] The light from the exposure lamp 14 is irradiated in the image reader 10 by the manuscript 13 laid on platen glass 12. It is reflected by Mirrors 15a, 15b, and 15c, and image formation of the reflected light from a manuscript 13 is carried out to the image pick-up side of image sensors 17 with a lens 16. The exposure lamp 14 and Mirrors 15a, 15b, and 15c move along the field of platen glass 12, and scan the image side of a manuscript 13, and the picture signal according to the image of a manuscript 13 is outputted from image sensors 17.

[0022] In the image output unit 11, sequential arrangement of the image write-in equipment 20 and the yellow (Y) which make the perimeter of the drum-like photo conductor 18 expose a photo conductor 19 with the electrification machine 19 and laser, a Magenta (M), cyanogen (C), the development counter 21 of the rotary mold which performs sequential development by four black (K) colors, the imprint machine 22, and the cleaner 23 grade is carried out.

[0023] In the front face of a photo conductor 18, sequential formation of the yellow corresponding to the image of a manuscript, a Magenta, cyanogen, and the black toner image is carried out by the well-known color electrophotography process.

[0024] Moreover, a photo conductor 19 is adjoined and middle imprint equipment 24 is arranged. This middle imprint equipment 24 is equipped with the middle imprint belt 28 which was being wound around three rolls 25, 26, and 27 arranged at 3 corniform, and these rolls 25, 26, and 27, the cleaner 29, and the rate detection sensor 30 grade. In addition, a roll 25 is a drive roll and a rotation drive is carried out with the drive motor which is not illustrated. The toner image of each color by which sequential formation was carried out is imprinted in piles by the location where the front face of the middle imprint belt 28 is the same, and a full color toner image is formed in the front face of a photo conductor 18.

[0025] The rate detection sensor 30 is equipped with two sensors by which only distance D has been shifted and arranged in the same conveyance direction of ** RUTO as the sensors 5A and 5B shown in drawing 1 . In addition, what is necessary is to detach the distance which is extent to which a mutual sensor does not interfere in two sensors 5A and 5B perpendicularly with the conveyance direction of a belt 28, and just to arrange, as it is shown in drawing 6 , when two sensors need to make pitch D' of a mark smaller than the distance which can be arranged on the same straight line of the conveyance direction of ** RUTO in order to improve the frequency response of measurement. Moreover, the mark on a belt is mostly printed beforehand by the non-image area of middle imprint belt 28 edge by constant pitch L' over the perimeter.

[0026] The form 32 in the medium tray 31 arranged under the image output unit 11 is sent out in the direction of middle imprint equipment 24 with the feed roll 33, passes through between a roll 26 and transfer rollers 34, the full color toner image of the front face of the middle imprint belt 28 is imprinted, and it passes a fixing assembly 35 further, and is discharged out of equipment.

[0027] Next, the approach of rate detection is shown based on the flow chart of drawing 7 .

[0028] The counter which counts the number of marks on the belt first detected as a job start signal being inputted now is reset (step 102). (step 101) (n= 0) In addition, this counter shall be contained in the operation part 7 shown in drawing 4 . Then, by what the drive motor (not shown) of a belt 28 is started for (step 103), since conveyance of a belt 28 starts, Sensors 5A and 5B begin to output a wave as shown in drawing 3 . Based on this wave, operation part 7 calculates the difference of the time of day when two sensors 5A and 5B detected a certain same mark. That is, time amount deltatn required in order that the n-th mark might pass the distance D between [of two] sensor 5A and 5B is

calculated, incrementing the counted value of a mark (step 105). (step 104) In this example, although the standup of a signal is used, of course, the signal of falling may be used.

[0029] And sequential addition is carried out until the number of counts of a mark turns into a predetermined number N (step 107), and the Nth mark detection termination (step 108) and coincidence are asked for the average tave (step 109). Here, time amount until the number of counts of a mark is set to N is almost equal to the time amount of the integral multiple (m times) of the rotation period of a drive roll. Therefore, the predetermined rate of this system turns into a belt, mean velocity when time amount conveyance of [for drive roll m rotation] is carried out, and the same rate by setting a reference value to tave.

[0030] After the Nth mark detection (a drive roll m period eye or subsequent ones) (step 106), the bearer rate of a belt is detected for every mark by operating pass time Δt of each mark sequentially until a job stop signal is inputted (step 111), and comparing with the average value tave which calculated pass time Δt of each mark previously (step 110). And by giving this result to the belt mechanical component 8 for every mark, the rotational speed of a drive motor can be controlled by real time, and highly precise speed control can be performed. If a job stop signal inputs, rotation of a drive motor will be suspended (step 112).

[0031] In this example, it asks for the average bearer rate of a belt first as mentioned above at a fixed period, for example, the period which a belt carries out 1 round, and after it, the bearer rate of a belt is detected for every mark, and rotation of a drive motor is controlled by real time. There is nothing with this being influenced of a dimensional gap of equipment or periodic velocity turbulence, a drive motor can be correctly controlled at a high speed, and the bearer rate of a belt can be made regularity.

[0032] In the above, the measuring time until it computes a reference value (criteria rate) was made into time amount until a drive roll does m rotation (m is an integer) of. It is because the effect according [the velocity turbulence on the front face of a belt] to the eccentricity of a drive roll in this is considered that the case where it is computed in the period of the integral multiple of a drive roll is [the mean velocity of the belt which originates in largest being a thing and the generating period of other fluctuation factors being smaller than a drive roll rotation period, namely, should serve as a criteria rate] the closest to a predetermined rate. However, although the generating period of other fluctuation factors is smaller than the rotation period of a drive roll, in not synchronizing with the rotation period of a drive roll, naturally to the average, the error under the effect arises. Therefore, in order to improve the precision of the average, as for the time amount which measures the average, it is desirable that they are the rotation period of a drive roll, other factors, and the time amount that specifically serves as a common multiple with the rotation period of a moderation machine, and to also enlarge time amount which serves as the common multiple further as much as possible.

[0033] In the above, the measuring time until it computes a reference value is until the Nth mark is detected in fact not from the time amount for m rotation of a drive roll but from conveyance initiation of a belt. In order to make this time amount equal strictly with the time amount for m rotation of a drive roll, it is desirable to make the perimeter of a belt and the perimeter of a drive roll into the integral multiple of the pitch of a mark.

[0034] In the [example 2] above-mentioned example 1, the frequency of detectable velocity turbulence, i.e., the frequency response as a system which performs rate detection, is governed by the bearer rate V_b of a belt, and the pitch L of the mark printed on the belt (refer to drawing 2). That is, since a test frequency F_m is V_b/L , a frequency response F_r becomes less than [/2] mostly (V_b/L). Therefore, when the bearer rate of a belt is a low speed, in order to maintain sufficient frequency response, as shown in drawing 6, the need of making pitch L' of the mark on a belt small comes out. However, there is a limitation also in the pitch which can be printed. In such a case, if there is no ** only to the standup signal of the output signal of a sensor and rate detection is performed also to a falling signal, as shown in drawing 8, since the number of samplings per unit time amount will double, a twice as many frequency response as this is realizable. The mean time tave obtained in drawing 8 based on a standup signal is $t_{ave} = ()$.

[$\Delta t_1 + \Delta t_2 + \Delta t_3 + \dots + \text{Mean-time } t_{ave}$ which serves as $\Delta t \cdot N/N$ and is obtained based on a falling signal is $t_{ave} = ()$. [$\Delta t'_1 + \Delta t'_2 + \Delta t'_3 + \dots + \text{Since it is set to } \Delta t \cdot N/N$, compare the transit time Δt_1 and Δt_2 of a mark, and ... and the mean time tave which it started and were obtained based on the signal, and control a drive motor. Transit time $\Delta t'_1$, $\Delta t'_2$, ..., mean-time t_{ave} of a mark which were obtained based on the falling signal are compared, and a drive motor is controlled.

[0035] In addition, although this invention was applied to the middle imprint belt 28 as shown in drawing 5 in the above-mentioned example By developer 21a as shown in drawing 9 instead of what is limited to this In the location

where the front face of photo conductor belt 18a is the same, yellow, a Magenta, cyanogen, Form a black toner image in piles one by one, and a full color toner image is formed. Photo conductor belt 18a of the image formation equipment of the method which imprints this full color toner image in a form 32, Form conveyance belt 18b as shown in drawing 10 is met., respectively A photo conductor 18, the electrification machine 19, image write-in equipment 20, development counter 21b, Two or more independent image formation sections 36, 37, 38, and 39 equipped with the imprint machine 22 and the cleaner 29 corresponding to each color are arranged. The sequential imprint of the toner image of each color is carried out by each image formation sections 36, 37, 38, and 39 in the same location of the form conveyed by form conveyance belt 18b. This invention is applicable also to form conveyance belt 18b of the image formation equipment of the so-called tandem system with which a full color toner image is directly formed on a form. That is, this invention is applicable to all image support belts, such as a form conveyance belt, a photo conductor belt, and a middle imprint belt.

[0036]

[Effect of the Invention] By considering as the mean velocity the belt indicated the criteria at the time of detecting a hair side of belt side rate to be to the time amount for the number rotation of drive rolls, the error which the set-up criteria have from the first is offset, and exact rate detection can be realized. Therefore, by controlling a drive rate based on this, a belt is conveyed at a uniform rate and a clear image without a color gap or concentration nonuniformity can be obtained.

[Translation done.]